

## METALPAC 92 C

### O ESTORE

O Metalpac 92 C apresenta-se como uma nova geração de estores em metal super evoluídos, pois possui as melhores características dos estores já existentes e, ao mesmo tempo, foi aperfeiçoado em termos técnicos tornando-se numa solução moderna e inovadora.

Estore de lâminas orientáveis em alumínio termolacado orientáveis em qualquer posição e fixas com suportes metálicos de ambos os lados. A ausência de qualquer tipo de fio ou suporte intermédio permite obter maior obscurecimento, dispõe ainda de um sistema automático de travamento que impede o levantamento das lâminas independentemente da sua posição.

Uma das características mais interessante consiste no facto de se poder retirar e substituir uma ou várias

lâminas com extrema facilidade e sem recurso a intervenções em fábrica.

A segurança acrescida e desejada nas habitações e o conforto associado ao controlo da luminosidade e à protecção visual, são garantias de plena satisfação até então nunca alcançada.

#### As Lâminas

- Com rebordo reforçado e 90 mm largura.
- Com design actual.
- São apoiadas de ambos os lados com suportes metálicos e fixadas por clips de aço não necessitando de fios e cordões.
- Do lado interior poderão ser substituídas individualmente.
- Inclnam consoante a necessidade.
- Também disponíveis com perfuração.
- A base poderá ser em anodizado incolor ou termolacada a pó.

#### As Guias

- Em Alumínio Extrudido anodizado incolor termolacado.
- Com juntas para reduzir o ruído.
- Uma correia de tracção que é utilizada para o mecanismo de elevação.
- O sistema de orientação é composto por segmentos de dobragem e rebites em aço inoxidável, colocados dentro das guias.

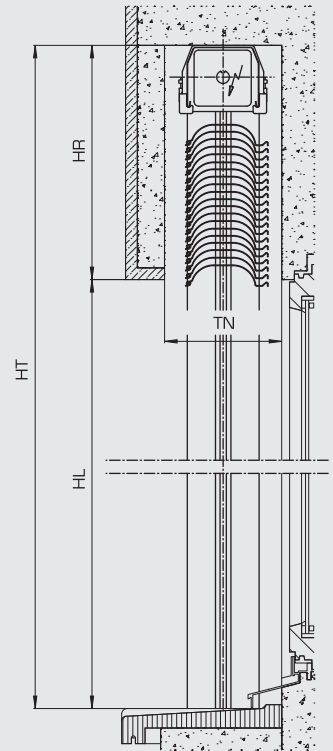
#### Comandos

- Comando manual ou eléctrico, e também disponível com comando à distância.

# CARACTERÍSTICAS TÉCNICAS

HL	HR	TN mín.
100	23,5	13,0
125	26,5	13,0
150	29,0	13,0
175	32,0	13,0
200	34,5	13,0
225	37,5	13,0
250	41,0	13,0
275	43,5	13,0
300	46,5	13,0
325	49,0	13,0
350	52,0	13,0
375	54,5	13,0
400	57,5	13,0

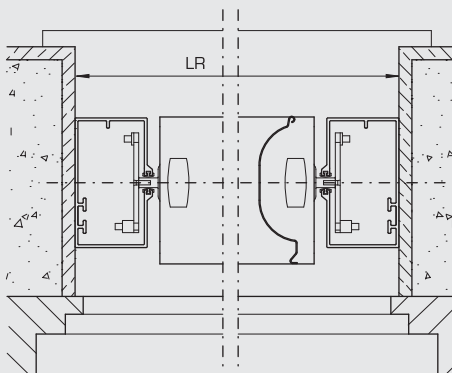
Medidas em cm  
Dispomos de Tampa de Protecção/Ocultação em alumínio, sob consulta.



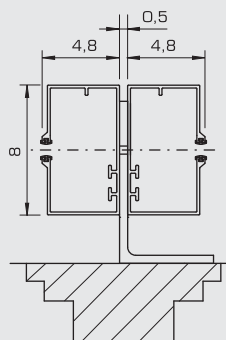
HT Altura Total  
HL Altura Luz  
HR Altura Recolhimento  
TN Largura da Caixa

## DIMENSÕES

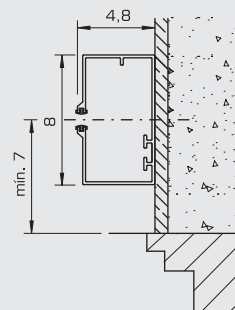
	Individual		Acoplados	
	Manual	Eléctrico	Manual	Eléctrico
<b>HL</b> Altura Luz mínima (cm)	80	80	80	80
<b>HL</b> Altura Luz máxima (cm)	400	400	400	400
<b>LR</b> Largura mínima (cm)	60	60	-	-
<b>LR</b> Largura máxima (cm)	280	280	-	-
Superfície máxima (m <sup>2</sup> )	6,5	6,5	6,5	6,5
Número máximo	-	-	3	4



Medidas em cm



Calha dupla com suporte



Calha aplicada na parede

